

ESPEJOS RETROVISORES

VISTO :El Art. 13 del Tratado de Asunción, el Art. 10 de la Decisión N° 4/91 del Consejo del Mercado Común, la Resolución N° 9/91 y N° 91/93 del Grupo Mercado Común y la Recomendación N° 9/94 del Subgrupo de Trabajo N° 3 " Normas Técnicas".

CONSIDERANDO:

Que los vehículos deben cumplir una serie de requisitos técnicos en virtud de las legislaciones nacionales respectivas, entre ellos los correspondientes a ESPEJOS RETROVISORES.

Que dichos requisitos difieren de un Estado Parte a otro lo que puede crear obstáculos técnicos al intercambio comercial y a la libre circulación de vehículos, que podrían eliminarse a través de la adopción de los mismos requisitos técnicos por todos los Estados Partes ya sea como complemento o en reemplazo de su legislación actual.

Que resulta necesario unificar los métodos de ensayo anteriormente adoptados en relación a ESPEJOS RETROVISORES.

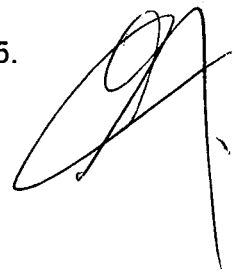
Que para tal fin, los Estados Partes han acordado adecuar sus legislaciones, de modo de posibilitar el libre intercambio de vehículos, sus partes y piezas;

EL GRUPO MERCADO COMUN
RESUELVE :

Art 1 - Los Estados Partes no podrán limitar o prohibir la libre circulación, homologación, certificación, venta, importación, comercialización, matriculación o uso de los vehículos que cumplan con los requisitos establecidos en el Reglamento Armonizado "ESPEJOS RETROVISORES" que figura como Anexo a la presente Resolución, por motivos relacionados con los aspectos técnicos armonizados en el mismo.

Art 2 - Elimínase el Punto 3.13 del Anexo I de la Resolución N° 9/91 del GMC.

Art 3 - La presente Resolución entrará en vigor a partir del 1 de enero de 1995.



19

Art 4 - Los Estados Partes pondrán en vigencia las disposiciones legislativas, reglamentarias y administrativas necesarias para dar cumplimiento a la presente Resolución a través de los siguientes organismos.

Por Argentina : Secretaría de Transporte
Secretaría de Industria

Por Brasil: Ministerio de Justicia
Secretaría de Tránsito. Departamento Nacional de Tránsito

Por Paraguay: Ministerio de Obras Públicas y Comunicaciones
Viceministerio de Transporte

Por Uruguay: Ministerio de Transporte y Obras Públicas
Ministerio de Industria y Energía

REGLAMENTO ARMONIZADO

ESPEJOS RETROVISORES

1. OBJETIVO

Establecer los requisitos para el desempeño y la fijación de espejos retrovisores, de forma tal que proporcionen prevención contra impactos y al conductor una retrovisión clara y desobstruida

2. APLICACION

Esta normativa es aplicable a los espejos retrovisores a ser instalados en los vehículos categoría M y N.

3. DEFINICIONES

Para tal efecto considérase como :

3.1. Espejo retrovisor significa cualquier dispositivo cuyo propósito es dar, dentro del campo (1) de visión definido en 5.4., una nítida vista trasera excluyendo complejos sistemas ópticos tales como periscopios.

3.2. ~~(1)~~ Espejo retrovisor interior significa un dispositivo como el definido en 3.1. que puede ser (2) ajustado en el compartimiento de pasajeros de un vehículo.

3.3. Espejo retrovisor exterior es un dispositivo como el definido en el párrafo 3.1 el cual (3) puede ser montado sobre la superficie externa de un vehículo.

3.4. Espejo retrovisor adicional es otro dispositivo como el definido en el párrafo 3.1 que (4) puede ser ajustado entro o fuera del vehículo con la condición de acatar las cláusulas de los (4 bis) párrafos 4., 4.1.1., 4.2., y 4.3.4.

3.5. Espejo retrovisor tipo es un dispositivo que no difiere respecto a las características principales siguientes :

Las dimensiones y radios de curvatura de la superficie de reflexión del espejo retrovisor.

El diseño, aspecto o materiales de los espejos retrovisores, incluyendo la conexión con la carrocería.

3.6. Clases de espejos: todos los dispositivos que tienen una o más características o funciones en común. Los espejos retrovisores interiores se agrupan en la CLASE I. Los espejos retrovisores interiores adicionales se agrupan en la clase Is.

Los espejos retrovisores exteriores se agrupan en las clases II y III, y los exteriores adicionales se agrupan en las clases IIs y IIIs.

3.7. (5) "R" significa el promedio de la medida de radio de curvatura sobre la superficie de reflexión, de acuerdo al método que se describe en 6.3.

3.8. (6) Principal radio de curvatura en un punto obtenido sobre la superficie de reflexión (RI).

Valores obtenidos utilizando los aparatos definidos en el párrafo 6., medidos sobre el arco de la superficie de reflexión pasando a través del centro del espejo paralelo al segmento B, como se define en el párrafo 4.2.2.1 y sobre el arco perpendicular a este segmento;

- 3.9. **Radio de curvatura** es un punto sobre la superficie de reflexión (rp') es el promedio aritmético del principal radio de curvatura ri y ri', es decir:

$$rp = \frac{ri + ri'}{2}$$

- 3.10. **Centro del espejo:** es el centro de gravedad del área visible de la superficie de reflexión.
- 3.11. **Radio de curvatura** de las partes componentes del espejo retrovisor es el radio "c" del arco del círculo de mayor aproximación a la forma curvada de la parte en cuestión.
- 3.12. **"Puntos oculares del conductor";** significan dos puntos a 65 mm. de distancia y 635 mm. ubicados verticalmente sobre el punto "r" del asiento del conductor como se define en la Sección 3.

La línea directa de unión de estos puntos corre perpendicular al plano medio longitudinal y vertical del vehículo.

El centro del segmento de unión de los dos puntos oculares está en el plano longitudinal/vertical que pasará por el centro del asiento del conductor diseñado por el fabricante del vehículo.

- 3.13. **"Visión ambinocular";** significa el campo total de visión obtenida por la superposición de los campos de vista monoculares del ojo derecho y del ojo izquierdo (Ver Figura 3).
- 3.14. Categorías de vehículos M y N aquellas definidas en el Reglamento Armonizado Clasificación de los Vehículos.

4. **PRESCRIPCIONES**

4.1. **REQUISITOS GENERALES**

- 4.1.1. Todos los espejos retrovisores se ajustarán.
- 4.1.2. El borde de la superficie de reflexión será incrustado en una carcaza cuyo perímetro tendrá un valor "c" que sea mayor o igual a dos con cinco décimas de milímetro (2,5 mm.) en todos los puntos y direcciones.

Si la superficie de reflexión proyecta mas allá de la carcaza, el radio de curvatura "c" del borde de la parte de proyección no será menor de dos con cinco décimas de milímetro (2,5 mm.) y retornará a la carcaza bajo una fuerza de cincuenta newton (50 N) aplicada al punto de mayor proyección relativa a la carcaza en una dirección horizontal aproximadamente paralela al plano longitudinal medio del vehículo.

- 4.1.3. Cuando el espejo retrovisor se monta sobre una superficie plana, todas sus partes, sin considerar la posición de ajuste del dispositivo, incluyendo aquellas salientes que se adjuntan a la carcaza después de la prueba de demostración en 4.4.2. que están en potencial contacto estático con la esfera, tanto de ciento sesenta y cinco milímetros (165 mm.) de

diámetro en el caso del espejo retrovisor interior o cien milímetros (100 mm.) de diámetro en el caso del espejo retrovisor exterior, tendrán un radio de curvatura "c" no inferior a dos con cinco décimas de milímetros (2,5 mm.).

- 4.1.3.1. (g) Los bordes de las carcazas fijas o huecos, que tienen menos de doce milímetros (12 mm.) de ancho se exceptúan de los requisitos de radio de 4.1.3..
- 4.1.4. (o) El dispositivo de fijación al vehículo será diseñado con forma de cilindro con cincuenta milímetros (50 mm.) de radio, teniendo sus ejes o uno de ellos de pivot o rotación que asegure la deflexión del espejo retrovisor en la dirección de impacto concerniente, pasando al menos por la parte de la superficie a la cual se une el dispositivo.
- 4.1.5. En el caso de los espejos retrovisores exteriores, las partes referidas en 4.1.2. y 4.1.3., fabricadas de un material con una dureza SHORE A no mayor de sesenta (60), se exceptúan de las provisiones correspondientes.
- 4.1.6. (i) En el caso de los espejos retrovisores interiores, cuando las partes referidas en 4.1.2. y 4.1.3. estén fabricadas con un material blando de una dureza de 50 SHORE A montadas sobre un soporte rígido, las prescripciones se aplican sólo a este último.

4.2. **ESPECIFICACIONES ESPECIALES. Dimensiones**

4.2.1. Espejos retrovisores interiores (CLASE I).

Las dimensiones de la superficie de reflexión serán tales que sea posible grabar sobre ella un rectángulo siendo el largo de uno de sus lados de cuatro centímetros (4 cm.) y el otro un largo "a":

$$a = 15 \text{ cm.} \times \frac{1}{1 + \frac{1000}{r}}$$

4.2.2. **Espejos retrovisores exteriores (CLASE II y III).**

4.2.2.1. Las dimensiones de la superficie de reflexión serán tales que posibilite grabar sobre ella: un rectángulo de cuatro centímetros (4 cm.) de ancho y de base, un largo en centímetros, "a"; y

un segmento paralelo al ancho y largo del rectángulo en centímetros "b".

4.2.2.2. Los valores mínimos de "a" y "b" están dados en la siguiente tabla:

CLASE DE ESPEJOS RETROVISORES	CATEGORIA DE VEHICULOS PARA LOS QUE FUERON DISEÑADOS LOS ESPEJOS	a	b
II	M ₂ , M ₃ , N ₂ , N ₃	$\frac{17}{1 + \frac{1000}{r}}$	20
III	M ₁ , N ₁	$\frac{13}{1 + \frac{1000}{r}}$	7

4.3. **SUPERFICIE DE REFLEXION Y COEFICIENTE DE REFLEXION**

4.3.1. La superficie de reflexión de un espejo retrovisor o bien será plana o esféricamente convexa.

4.3.2. Diferencia entre los radios de curvatura.

4.3.2.1. La diferencia entre r_1 ó r_1' y r_p en cada punto de referencia no excederá quince centésimos (0,15) r.

4.3.2.2. La diferencia entre cualquiera de los radios de curvatura (r_{p1} , r_{p2} , r_{p3}) y r no excederá quince centésimos de (0,15) r.

4.3.2.3. Cuando "r" no es menor de tres mil milímetros (3.000 mm.), el valor de quince centésimos 0,15 r citado en los párrafos 4.3.2.1. y 4.3.2.2. es reemplazado por veinticinco centésimos (0,25) r.

4.3.3. El valor "r" no será menor que:

Mil ochocientos milímetros (1.800 mm.) para los espejos retrovisores CLASE II.

Mil doscientos milímetros (1.200 mm.) para los espejos retrovisores CLASE I y III.

4.3.4. El valor del coeficiente normal de reflexión se determina de acuerdo al método descrito en la Sección I de este Reglamento. No será menor de un cuarenta por ciento (40%).

Si el espejo tiene dos posiciones (día y noche), la posición "día" permitirá que se reconozcan los colores de las señales utilizadas para el tránsito.

El valor del coeficiente normal de reflexión en la posición "noche" no será menor del cuatro por ciento (4%).

4.3.5. La superficie de reflexión conservará las características especificadas en el párrafo 4.3.4. a pesar de la exposición prolongada a condiciones climáticas adversas, en condiciones normales de uso.

4.4. **PRUEBAS**

4.4.1. Los espejos retrovisores estarán sujetos a las pruebas descritas en los párrafos 4.4.2. y 4.4.3. para determinar su reacción bajo impacto y flexión de la carcasa fijada al vástago o soporte.

4.4.1.1. La prueba prescrita en el párrafo 4.4.2. no será requerida para los espejos retrovisores exteriores de CLASE II y CLASE IIs de los cuales ninguna parte se encuentra a menos de 2 m. del suelo siempre que la posición de ajuste sea posible cuando el vehículo se halla bajo la carga correspondiente a su peso máximo técnicamente permitido.

4.4.2. **Prueba de impacto**

4.4.2.1. **Descripción del dispositivo de la prueba.**

4.4.2.1.1. La prueba del dispositivo consistirá en un péndulo capaz de oscilar entre dos ejes horizontales que forman entre sí un ángulo recto, uno de los cuales es perpendicular al plano frontal conteniendo la trayectoria de "liberación" del péndulo. El final del péndulo

contendrá un martillo formado por una esfera rígida con un diámetro de ciento sesenta y cinco más o menos un milímetro (165 ± 1 mm.) y una cobertura de goma de cinco milímetros (5 mm.) de espesor y una dureza de SHORE A 50. Se proveerá un dispositivo que permita la determinación del ángulo máximo tomado por el brazo en el plano de liberación. Allí habrá un soporte fijado firmemente a la estructura sosteniendo al péndulo que sirve para sujetar las muestras accediendo a los requerimientos de impacto estipulados en el párrafo 4.4.2.2.6.

La figura 1 de las dimensiones de la facilidad de la prueba y las especificaciones de diseño especial.

4.4.2.1.2. El centro de percusión del péndulo coincidirá con el centro de la esfera que forma el martillo. Este se encuentra a una distancia "l" del eje de oscilación en el plano de liberación que es igual a un metro más o menos cinco milímetros (1 m. ± 5 mm).

La masa reducida del péndulo a su centro de percusión es masa m₀ igual a seis con ocho décimas más o menos cinco centésimas de kilogramo (m₀ = 6,8 ± 0,05 Kg.) la relación entre el centro de gravedad del péndulo y su eje de rotación se expresa en la ecuación:

$$m_0 = m \cdot \frac{d}{l}$$

4.4.2.2. Descripción de la prueba.

4.4.2.2.1. El procedimiento utilizado para empalmar el espejo retrovisor al soporte será aquel recomendado por el fabricante del dispositivo o, cuando fuere apropiado, por el fabricante del vehículo.

4.4.2.2.2. Posicionamiento del espejo retrovisor para la prueba.

4.4.2.2.2.1. Los espejos retrovisores deben estar posicionados sobre el equipo de impacto del péndulo de tal manera que los ejes horizontales y verticales cuando se instalen en un vehículo de acuerdo a las instrucciones de montaje del fabricante de espejos o vehículos, estén en una posición similar.

4.4.2.2.2.2. Cuando un espejo retrovisor es ajustable en relación a la base, la prueba de posición será favorable para cualquier dispositivo de soporte para operar dentro de los límites provistos por el fabricante de espejos, o de vehículos.

4.4.2.2.2.3. Cuando el espejo retrovisor tiene un dispositivo para ajustar su distancia, desde la base, el dispositivo se ubicará en la posición donde la distancia entre la carcasa y la base es menor.

4.4.2.2.2.4. Cuando la superficie de reflexión es móvil dentro de la carcasa, se ajustará de manera que el ángulo superior que es el extremo del vehículo se encuentre en la posición donde la distancia entre la carcasa y la base es menor.

4.4.2.2.3. Excepto para la Prueba 2 para los espejos retrovisores interiores (párrafo 4.4.2.2.6.1.) cuando el péndulo se encuentra en una posición vertical, los planos horizontal longitudinal y vertical pasantes a través del centro del espejo como se define en el párrafo 3.10.. La

dirección longitudinal de oscilación del péndulo estará paralelo al plano longitudinal del vehículo.

4.4.2.2.4. Cuando bajo las condiciones reguladoras del ajuste prescriptas en los párrafos 4.4.2.2.2.1. y 4.4.2.2.2.2., las partes del espejo retrovisor limitan el retorno del martillo, el punto de impacto se desplazará en una dirección perpendicular al eje de rotación en cuestión. Este desplazamiento será el estrictamente necesario para la implementación de la prueba. Estará limitado de tal manera que:

La esfera que delimita el martillo intersecte el cilindro definido en el párrafo 4.1.4. o permanezca al menos tangencial a él.

Y el punto de contacto del martillo se ubica como mínimo a diez milímetros (10 mm.) de la periferia de la superficie de reflexión.

4.4.2.2.5. La prueba consiste en permitir un impacto del martillo, desde una altura correspondiente a un ángulo del péndulo de sesenta grados (60°) desde la vertical, de manera que el martillo choque con el espejo retrovisor en el momento que el péndulo alcanza la posición vertical.

4.4.2.2.6. Los espejos retrovisores se sujetan a impacto en las diferentes condiciones siguientes:

4.4.2.2.6.1. Espejos retrovisores interiores:

Prueba 1:

El punto de impacto será como el definido en los párrafos 4.4.2.2.3. y 4.4.2.2.4.. El impacto será tal que el martillo golpee al espejo del lado de la superficie de reflexión.

Prueba 2:

Sobre el borde de la carcaza de tal manera que el impacto producido forme un ángulo de 45° con el plano del espejo y se ubique en el plano horizontal pasando a través del centro del espejo.

El impacto es dirigido hacia el lado de la superficie de reflexión.

4.4.2.2.6.2. Espejos retrovisores exteriores.

Prueba 1: El punto de impacto será como el definido en los párrafos 4.4.2.2.3. y 4.4.2.2.4.. El impacto será tal que el martillo golpee al espejo del lado opuesto a la superficie de reflexión.

Prueba 2: El punto de impacto será como el definido en 4.4.2.2.3. y 4.4.2.2.4.. El impacto será tal, que el martillo golpee al espejo del lado de la superficie de reflexión.

4.4.3. Prueba de flexión sobre la carcaza fijada al vástago.

4.4.3.1. Descripción de la prueba.

La carcaza estará ubicada horizontalmente en un dispositivo tal que las partes de ajuste del montaje puedan ser engrampadas en forma segura. En la dirección de mayor dimensión de la carcaza, el extremo de ajuste más cercano al punto de fijación estará inmovilizado por

medio de un acople fijo de quince milímetros (15 mm.) de ancho, cubriendo completamente la amplitud de la carcaza.

En el otro extremo, un tope idéntico al descrito se ubicará sobre la carcaza de manera que pueda aplicársele la prueba específica de carga (Fig. 2).

El extremo de la carcaza opuesto a aquel en el cual se aplica la fuerza puede engramparse en lugar de conservar su posición como se muestra en la Fig. 2.

- 4.4.3.2. La carga aplicada para la prueba será de veinticinco kilogramos por minuto (25 Kg./minuto).

4.5. Resultados de las pruebas.

- 4.5.1. En los ensayos descritos en el párrafo 4.4.2., el péndulo formará de tal manera que la proyección en el plano de liberación de la posición tomada por el brazo forme un ángulo de veinte grados (20°) como mínimo con la vertical.

La precisión de la medida del ángulo será más o menos un grado ($\pm 1^{\circ}$).

Este requerimiento no es aplicable a espejos retrovisores adheridos al parabrisas; respecto de aquellos requisitos estipulados en el párrafo 4.5.2. serán aplicados después del ensayo.

- 4.5.2. Debería haber allí una ruptura de montaje del espejo retrovisor durante las pruebas descritas en el párrafo 4.4.2. para los espejos retrovisores adheridos al parabrisas, la parte restante no proyectará más de un centímetro desde la base y la configuración remanente después de la prueba cumplirá con las condiciones prescritas en el párrafo 4.1.3..

- 4.5.3. El espejo no se romperá durante los ensayos descritos en los párrafos 4.4.2. y 4.4.3.. Sin embargo, la ruptura del espejo se permitirá si se cumple una de las siguientes condiciones:

Los fragmentos de vidrio aún permanecen adheridos al fondo de la carcaza o a una superficie firmemente unida a ella, excepto aquella separación parcial de vidrio que se permite desde el refuerzo, siempre que no exceda de dos con cinco centésimas de milímetros (2,5 mm.) de cada lado de la grieta.

El espejo está hecho con vidrio de seguridad.

5. Instalación: Requisitos

- 5.1. El vehículo deberá responder a los siguientes requerimientos:

Los espejos retrovisores instalados en el vehículo estarán aprobados bajo este Reglamento.

- 5.1.1. Los espejos retrovisores estarán fijados de tal manera que el espejo no se mueva tan significativamente como para cambiar el campo de visión graduado o vibrar hasta tal punto que causara al conductor una mala interpretación de la naturaleza de la imagen recibida.

- 5.1.1.1. Las condiciones prescritas en el párrafo 5.1.1. se mantendrán cuando el vehículo se mueva a velocidades de hasta el ochenta por ciento (80%) de la velocidad máxima de diseño, pero no excediendo ciento cincuenta kilómetros por hora (150 Km/h).

5.1.2. Los espejos retrovisores exteriores adecuados en los vehículos de categoría M₂, M₃, N₂ y N₃ serán espejos Clase II y aquellos adaptados a los vehículos de categoría M₁ y N₁ serán espejos Clase II o Clase III.

5.2. **Número y posición**

5.2.1. Los espejos retrovisores entonces, se ubicarán de tal manera que el conductor, al sentarse en la posición normal, tenga una clara visión de la ruta detrás del vehículo.

5.2.2. Todos los vehículos de categoría M₁ y N₁, se adaptarán con ambos espejos; interior y exterior. Este último estará colocado del lado izquierdo del vehículo.

5.2.2.1. Si el espejo interior no cumple los requisitos prescritos en el párrafo 5.4.1., se ajustará al vehículo un espejo retrovisor exterior adicional. Este último se fijará al lado derecho del vehículo.

5.2.2.2. Si el espejo retrovisor interior no proporciona ninguna visión hacia atrás, no se requerirá su presencia.

5.2.3. Todos los vehículos de categoría M₂, M₃ y N₃ estarán provistos de dos espejos retrovisores exteriores, uno de cada lado del vehículo.

5.2.4. Los espejos exteriores serán visibles a través de las ventanillas laterales o la porción de parabrisas que es despejada por el limpiaparabrisas.

5.2.5. En el caso de cualquier vehículo que se prueba en una cabina cuando se mide el campo de visión, el ancho máximo y mínimo de la carrocería debe estar declarado por el fabricante, y si fuera necesario un simulador de cabecera.

5.2.6. No será permitido un "doble espejo" o de dos planos si éstos son necesarios para cumplir con los requisitos sobre el campo de visión.

Sin embargo, si el vidrio principal cumple todos los requerimientos para espejos Clase II o Clase III, será aceptado. El vidrio auxiliar será tomado en cuenta al estimar la altura desde el nivel del suelo y la proyección de acuerdo al párrafo 5.2.10..

La inclusión del vidrio auxiliar cumplirá además con las condiciones especificadas en el párrafo 4.1.2..

5.2.7. El espejo retrovisor prescrito del lado del conductor se ubicará formando un ángulo de no más de 55° entre el plano medio vertical que pasa a través del centro del espejo retrovisor y a través de el centro de la línea directa de 65 mm. que une los dos puntos oculares del conductor.

5.2.8. El (los) espejo(s) retrovisor(es) ó soportes deben sobresalir de la parte más saliente de la carrocería del vehículo lo necesario para cumplir con los requisitos correspondientes al campo de visión expuestos en el párrafo 5.4. o excederlo.

5.2.9. Donde el borde inferior de un espejo retrovisor exterior se encuentre a menos de 2 m. sobre el nivel del suelo, cuando el vehículo está cargado, este espejo no proyectará más de 0,20 m. más allá del ancho de vehículo cuando no se ajusta con el espejo.

5.2.10. Supeditados a los requisitos de los Párrafos 5.2.8. y 5.2.9. los espejos pueden proyectarse más allá del ancho máximo permitido del vehículo.

5.3. **AJUSTES**

5.3.1. El espejo retrovisor interior estará de tal manera que el conductor pueda ajustarlo cuando se encuentre en la posición de manejo.

5.3.2. El espejo retrovisor exterior deberá ser capaz de ajustarse desde adentro del vehículo, estando la puerta cerrada, aunque la ventanilla pueda hallarse abierta. Sin embargo puede posicionarse desde afuera.

5.3.3. Los requerimientos del párrafo 5.3.2. no se aplicarán a los espejos retrovisores exteriores, los cuales después de ser replegados pueden retornar a la posición extendida sin ajustes.

5.4. **CAMPO DE VISION**

5.4.1. Los campos de visión definidos abajo, serán establecidos utilizando visión ambinocular; los ojos, estando en "los puntos oculares del conductor" como se define en el párrafo 3.12.

Ellos se establecerán a través de las ventanillas que tienen un factor de transmisión total de luz de; como mínimo un 70 % de la medida normal de la superficie.

5.4.2. Espejo retrovisor interior.

El campo de visión será tal que el conductor pueda ver como mínimo una porción horizontal plana de 20 m. de ancho del camino centrado sobre el plano medio vertical/longitudinal del vehículo, desde 60 m. detrás de los puntos oculares del conductor (VER FIGURA 7) al horizonte.

5.4.2.1. El campo de visión puede ser reducido por la presencia de apoyacabezas y dispositivos tales como, en particular, parasoles, limpiaparabrisas traseros y elementos de calefacción siempre que no oscurezcan más del 15 % el campo de visión prescripto proyectado sobre el plano vertical, perpendicular al plano medio longitudinal del vehículo.

5.4.3. Espejos retrovisores exteriores lado izquierdo

5.4.3.1. El campo de visión será tal que el conductor pueda ver como mínimo una amplitud de 2,50 m. vertical perpendicular al plano medio llanos sobre la porción horizontal de su ruta, la cual es circunscripta, a la derecha por el plano paralelo al plano medio longitudinal/vertical del vehículo pasando a través del punto más saliente del vehículo a la izquierda y extenderse hasta 10 m. detrás de los puntos oculares del conductor hacia el horizonte (VER FIGURA 8).

5.4.4. Los espejos retrovisores exteriores lado derecho.

5.4.4.1. El campo de visión será tal que el conductor pueda ver como mínimo una amplitud de 3,50 m. llanos sobre la porción horizontal de su ruta, la cual es circunscripta a la derecha por el plano paralelo al plano medio longitudinal/vertical del vehículo que pasa a través del punto más saliente del vehículo a la derecha y que se extiende a 30 m. detrás de los puntos oculares del conductor al horizonte.

5.4.4.2. Además, la ruta será visible para el conductor sobre una amplitud de 0,75 m. desde un punto de 4 m. ubicado detrás del plano vertical que atraviesa los puntos oculares del conductor (VER FIGURA 8).

5.4.5. **Obstrucciones**

Los campos de visión especificados no toman en cuenta las obstrucciones causadas por las manivelas de las puertas, balizas, indicadores de dirección, extremidades de los paragolpes y obstrucciones de carrocería similares a aquellas causadas por los elementos mencionados.

5.4.6. **Procedimiento de ensayo**

El campo de visión estará determinado por la ubicación de la fuente de iluminación en los puntos oculares y examinamos la luz reflejada sobre una pantalla vertical de monitoreo. Pueden utilizarse otros métodos equivalentes.

6. **Procedimiento para determinar el radio de curvatura "R" de la superficie de reflexión de un espejo**

6.1. **MEDICIONES**

Equipamiento: Se utiliza el esferómetro descrito en FIGURA 9.

6.2. **Puntos de medición.**

6.2.1. El radio de curvatura principal se medirá a 3 puntos ubicados tan cerca como sea posible de las posiciones 1/3; 1/2; 2/3 de la distancia a lo largo del arco de la superficie de reflexión pasando a través del centro del espejo y paralelo al segmento b, o del arco pasando a través de la curva del espejo la cual es perpendicular a él si el arco es más largo.

6.2.2. Donde, debido a la medida del espejo, es imposible obtener mediciones en las direcciones definidas en el párrafo 6.2.1, los departamentos técnicos responsables de los ensayos pueden tomar mediciones en este punto en dos direcciones perpendiculares lo más cercanas posibles a las prescriptas anteriormente.

6.3. El cálculo del radio de curvatura (R) donde "R" se expresa en milímetros se calcula utilizando la fórmula

$$R = \frac{r_{p1} + r_{p2} + r_{p3}}{3}$$

donde r_{p1} es el radio de curvatura del primer punto de medición, r_{p2} en el segundo y r_{p3} del tercero.

SECCION I
METODOS DE PRUEBAS PARA DETERMINAR LA REFLECTIVIDAD

1. DEFINICIONES

1.1. CIE iluminador standard A: 1/

600	1,062	2
620	0.854	4
650	0,283	5

1.2. CIE fuente de iluminación A: 1/ una lámpara con filamento de tungsteno con gas con una temperatura correlacionada de calor T 68 Í 2855,6 k.

1.3. Observador calorimétrico patrón CIE 1931**.

Receptor de radiación cuya características calorimétricas corresponden a valores triestímulus espectrales x (), y (), z () (ver tabla).

1.4. Valores triestímulus espectrales CIE 1/Valores triestímulus de los componentes espectrales de un espectro equienergético en el sistema CIE (x, y, z)

1.5. VISION FOTOPICA: 1/ visión por ojo normal cuando éste se adapta a niveles de luminancia, de por lo menos varias candelas por metro cuadrado.

2. APARATOS

2.1 Generalidades

El aparato constará de una fuente de luz, un soporte para la muestra de ensayo, una unidad receptora con un fotodetector y un indicador (VER FIGURA 4) y un medio para eliminar los efectos de luces parásitas.

2.1.2. El receptor puede incorporar una esfera integrada de luz para facilitar la mediación de la reflectancia de los espejos no planos (VER FIGURA 5) convexos.

** (Definiciones dadas por publicaciones CIE 50 (45). Vocabulario de electrónica internacional, grupo 45: iluminación).

2.2. Características espectrales de la fuente de iluminación y el receptor.

2.2.1. La fuente de luz constará de una fuente patrón d CIE A y ópticas asociadas para proveer un haz de luz casi colimado. Se recomienda un estabilizador de voltaje, para mantener un voltaje fijo en la lámpara durante la operación.

2.2.2. El receptor tendrá un fotodetector con una respuesta espectral, proporcional a la función luminosidad fotópica CIE (1931) del observador colorimétrico del patrón (ver tabla).

Cualquier otra combinación de iluminante filtro receptor que dé el equivalente total de iluminante patrón CIE A y visión fotópica, puede ser usado cuando una esfera integradora

es usada en el receptor, la superficie interior de la esfera estará recubierta con una capa blanca mate (difusora) espectralmente no selectiva.

2.3. CONDICIONES GEOMETRICAS

2.3.1 El ángulo del haz incidente θ debería preferentemente de $0.44 \pm 0,09$ rad ($25 \pm 5^\circ$) con respecto a la perpendicular a la superficie de prueba y no excederá el límite superior de tolerancia (es decir $0,53$ rad. o 30°).

El eje del receptor formará un ángulo θ con esta perpendicular, igual a aquel del haz incidente.(VER FIGURA 4).

El haz incidente, al llegar a la superficie de prueba tendrá un diámetro no menor de 19 mm. El haz reflejado no será más ancho que el área sensible del fotodetector, no cubrirá menos del 50 % de dicha área, y cubrirá tanto como sea posible el mismo segmento de área que se usa durante la calibración del instrumento.

2.3.2. Cuando se utiliza una esfera integrada en la sección del receptor, la esfera tendrá un diámetro mínimo de 127 mm. Las aberturas para la muestra y para el haz incidente en la área de la esfera tendrán un tamaño tal que admita la totalidad de los haces incidentes y reflejados.

El fotodetector estará ubicado de manera tal que no reciba luz directa, ni del haz incidente, ni el reflejado. Como receptor directo de la luz tanto de los rayos de incidencia como de reflexión.

2.4. CARACTERISTICAS ELECTRICAS DE LA UNIDAD FOTODETECTOR-INDICADOR

La salida del fotodetector tal como se de en el indicador, será una función lineal de la intensidad de la luz sobre el área fotosensible. Se proveerán medios eléctricos y/u ópticos para facilitar los ajustes de uso y calibración.

Tales medios no afectarán las características lineales y espectrales del instrumento. La exactitud de la unidad receptor-indicador será de ± 2 % de plena escala, o ± 10 % del valor de la lectura, dependiendo de cual sea la menor.

2.5. Porta muestra

El mecanismo será capaz de ubicar la muestra de ensayo de manera tal que los ejes del brazo de la fuente y del receptor se intersecten en la superficie reflectada.

La superficie reflectora puede hallarse tanto dentro o sobre una de las caras de la muestra espejo, dependiendo de que sea de primera superficie, de segunda superficie, etc. o espejo prismático tipo "FLIP".

3. PROCEDIMIENTO

3.1. Método de calibración directa

3.1.1. En el método de calibración directa, se usa aire como patrón de referencia.

Este método es aplicable para aquellos instrumentos que se construyen con una finalidad de permitir una calibración en el punto del 100 % moviendo el receptor a una posición ubicada directamente sobre el eje de la fuente de iluminación (VER FIGURA 4)

3.1.2. Puede ser deseado en algunos casos (como en la medición de las superficies de baja reflectividad) utilizar un punto de calibración intermedio (entre 0 y 100 % sobre la escala) con este método. En estos casos se insertará en la trayectoria óptica un filtro de densidad neutra, de transmitancia conocida, y el control de calibración se ajustará entonces hasta que el indicador lea el porcentaje de transmisión del filtro de densidad neutra.

Este filtro se extraerá antes de tomar las medidas de reflectividad.

3.2. **Método de calibración indirecta.**

El método de calibración indirecta se aplica a aquellos instrumentos con geometrías fijas y de fuente y receptor.

Se requiere un patrón de referencia correctamente calibrado y mantenido.

Este patrón de referencia será preferentemente un espejo plano con valor de reflectancia lo más cercano posible a aquel de las muestras de ensayo.

3.3. **Medición del espejo plano.**

La reflectancia de las muestras del espejo plano puede medirse en instrumentos que emplean métodos de calibración directa o indirecta. El valor de reflectancia se lee directamente sobre el indicador.

3.4. **Medición del espejo, no plano (convexo).**

La medición de la reflectancia de los espejos no planos requiere el uso de instrumentos que incorporan una esfera integradora en la unidad receptora (VER FIGURA 6).

Si el instrumento indicador indica n_e divisiones con un espejo patrón de referencia de E % de reflectancia, entonces con un espejo de reflectancia desconocida, n_x divisiones corresponderá a una reflectancia de X %, dada por la fórmula:

$$X = \frac{n_x}{n_e} \dots \dots \dots E$$

VALORES ESPECTRALES DE TRIESTIMULUS PARA EL OBSERVADOR COLORIMETRICO STANDARD CIE 1931

λ (nm.)	x (λ)	y (λ)	z (λ)
380	0 001 4	0 000 0	0 006 5
390	0 004 2	0 000 1	0 020 1
400	0 014 3	0 000 4	0 067 9
410	0 043 5	0 001 2	0 207 4
420	0 134 4	0 004 0	0 645 6
430	0 283 9	0 011 6	1 385 6
440	0 348 3	0 023 0	1 747 1
450	0 336 2	0 038 0	1 772 1
460	0 290 8	0 060 0	1 669 2
470	0 195 4	0 091 0	1 287 6
480	0 095 6	0 139 0	0 813 0
490	0 032 0	0 208 0	0 465 2
500	0 004 9	0 323 0	0 272 0
510	0 009 3	0 503 0	0 158 2
520	0 063 3	0 710 0	0 078 2
530	0 165 5	0 862 0	0 042 2
540	0 290 4	0 954 0	0 020 3
550	0 433 4	0 995 0	0 008 7
560	0 594 5	0 995 0	0 003 9
570	0 762 1	0 952 0	0 002 1
580	0 916 3	0 870 0	0 001 7
590	1 026 3	0 757 0	0 001 1
600	1 062 2	0 631 0	0 000 8
610	1 002 6	0 503 0	0 000 3
620	0 354 4	0 381 0	0 000 2
630	0 642 4	0 265 0	0 000 0
640	0 447 9	0 175 0	0 000 0
650	0 283 5	0 107 0	0 000 0
660	0 164 9	0 061 0	0 000 0
670	0 087 4	0 032 0	0 000 0
680	0 046 8	0 017 0	0 000 0
690	0 022 7	0 008 2	0 000 0
700	0 011 4	0 004 1	0 000 0
710	0 005 8	0 002 1	0 000 0
720	0 002 9	0 001 0	0 000 0
730	0 001 4	0 000 5	0 000 0
740	0 000 7	0 000 2 *	0 000 0
750	0 000 3	0 000 1	0 000 0
760	0 000 2	0 000 1	0 000 0
770	0 000 1	0 000 0	0 000 0
780	0 000 0	0 000 0	0 000 0

SECCION III

PROCEDIMIENTO PARA DETERMINAR EL PUNTO "H" Y EL ANGULO DORSAL REAL Y VERIFICACION DE SU RELACION CON EL PUNTO "R" Y EL ANGULO DORSAL DE DISEÑO.

1. DEFINICIONES

- 1.1. El punto "H", que indica la posición ocupante en el compartimiento del pasajero es el trazado, en el plano longitudinal/vertical del eje teórico de rotación entre las piernas y el torso de un cuerpo humano representado por el maniquí que se describe en el párrafo 3.
- 1.2. El punto "R" o punto de "referencia de asiento" es el punto de referencia especificado por el fabricante el cual:
 - 1.2.1. Tiene coordenadas determinadas en relación a la estructura del vehículo.
 - 1.2.2. Corresponde a la posición teórica del punto de rotación torso/piernas (punto "H") para la posición de conducción más normal a la posición de uso dada para cada asiento, por el fabricante del vehículo.
- 1.3. "Angulo de asentamiento" significa la inclinación del dorso en relación a la vertical.
- 1.4. "Angulo dorsal real" significa el ángulo prescripto por la vertical a través del punto "H" con la línea de referencia del torso del cuerpo humano representado por el maniquí.
- 1.5. "Angulo dorsal de diseño" significa el ángulo prescripto por el fabricante el cual:
 - 1.5.1. Determina el ángulo dorsal para la posición normal de conducción o la posición de uso dada para cada asiento por el fabricante del vehículo.
 - 1.5.2. Se forma al punto "R" por la línea de referencia vertical y del torso
 - 1.5.3. Corresponde teóricamente al ángulo dorsal real.

2. DETERMINACION DE LOS PUNTOS "H" Y ANGULOS DORSALES REALES.

- 2.1. Se determinará un punto "H" y un ángulo dorsal real para cada asiento provisto por el fabricante. Si los asientos en la misma fila puede considerarse similares (idénticos asientos, etc.) se determinará sólo un punto "H" y un ángulo dorsal real para cada fila de asientos; el maniquí se ubicará en un lugar considerado como representativo para la fila. Este lugar será:
 - 2.1.1. En el caso de la fila de adelante, el asiento del conductor;
 - 2.1.2. En el caso de fila (s) trasera (s), un asiento exterior.
- 2.2. Cuando están siendo determinados por un punto "H" y el ángulo dorsal real, el asiento considerado estará ubicado en la posición normal de conducción o de uso provisto por el fabricante.

El dorso será trabado según lo especificado por el fabricante si su inclinación es ajustable o, en ausencia de cualquier especificación a un ángulo dorsal real lo más cercano posible a 25° de la vertical.

3. **DESCRIPCION DEL MANIQUI**

3.1. Se utilizará un maniquí tridimensional con un peso y contorno correspondiente a un hombre adulto con altura mediana. Tal maniquí está representado en las FIGURAS 10 y 11

3.2. El maniquí contendrá:

3.2.1. Dos componentes, uno simulando la espalda y el otro, el asiento del cuerpo girando sobre un eje que representa el eje de rotación entre el torso y el muslo. El trazo de este eje sobre el lado del maniquí es el punto "H" del maniquí.

3.2.2. Dos componentes que simulan las piernas y se adjuntan al componente simulador del asiento.

3.2.3. Dos componentes que simulen los pies y se conectan a las piernas por uniones pivotantes simulando tobillos.

3.2.4. Además, el componente que simula el asiento del cuerpo deberá proveerse con un nivel que permita su orientación transversal para ser verificada.

3.3. Se adjuntarán pesas de segmentos de cuerpos a los puntos apropiados que representan los correspondientes centros de gravedad a fin de originar el peso total del maniquí hasta aproximadamente 75,6 kg. En la tabla de la FIGURA 11 dan detalles de varios pesos.

3.4. La línea de referencia del torso del maniquí está tomada en consideración por una línea directa que pasa a través de la unión entre la pierna y la pelvis y la unión teórica entre el cuello y el tórax (VER FIGURA 10).

4. **CONFORMACION DEL MANIQUI.**

El maniquí tridimensional estará instalado de la siguiente manera:

4.1. El vehículo se ubicará sobre un plano horizontal y los asientos ajustados de acuerdo a lo prescrito en el párrafo 2.2.

4.2. Para ser aprobado el asiento estará cubierto con una pieza de tela para facilitar la ubicación correcta del maniquí.

4.3. El maniquí será ubicado sobre el asiento concerniente estando su eje de rotación perpendicular al plano longitudinal de simetría del vehículo.

4.4. Los pies del maniquí estarán ubicados del siguiente modo:

4.4.1. En los asientos delanteros, de tal manera que el nivel de verificación de la orientación transversal del asiento del maniquí esté dirigida a la horizontal.

4.4.2. En los asientos traseros, lo más alejado posible, de tal manera de poder tomar contacto con los asientos delanteros. Si los pies entonces se apoyan sobre las partes del piso que se encuentren en diferentes niveles, el pie que primero se contacte con el asiento delantero servirá como punto de referencia, y el otro se acomodará tal que el nivel permita la orientación transversal del asiento del maniquí para ser verificado si se dirige a la horizontal.

- 4.4.3. Si está siendo determinado en punto "H" en un asiento central, los pies estarán ubicados a cada lado del túnel.
- 4.5. Las pesas se ubicarán sobre los muslos, el nivel de verificación transversal del asiento del maniquí estará dirigida a la horizontal y otras pesas serán ubicadas sobre los componentes que representan el asiento del maniquí.
- 4.6. El maniquí será apartado del asiento trasero por medio de una barra de rotación de las rodillas, y la espalda del maniquí se balanceará hacia adelante.
El maniquí será reubicado sobre el asiento del vehículo por el deslizamiento en retroceso sobre su asiento hasta que encuentre resistencia siendo entonces reubicada la espalda del maniquí contra el asiento trasero.
- 4.7. Se aplicará dos veces una carga de aproximadamente $10 \pm \text{daN}$ al maniquí. La dirección y punto de aplicación de la carga están señalados por una flecha en la FIGURA 11.
- 4.8. Las pesas serán instaladas sobre los lados derecho e izquierdo y las pesas del torso entonces, se ubicarán en posición.
El nivel transversal del maniquí se mantendrá horizontal.
- 4.9. Permaneciendo el nivel transversal del maniquí en forma horizontal, la espalda del maniquí rotará hacia adelante. Hasta que las pesas del torso estén sobre el punto "H", a fin de eliminar cualquier fricción con el asiento trasero.
- 4.10. La espalda del maniquí se moverá suavemente hacia atrás para completar la operación de seteo. El nivel transversal del maniquí estará horizontal. Si así no fuere se repetirá el procedimiento descrito.

5. **RESULTADOS.**

- 5.1. Cuando el maniquí ha sido seteado según lo descrito en el Párrafo 1, el punto "H" y el ángulo dorsal real del asiento del vehículo considerado están constituidos por el punto "H" y el ángulo de inclinación de la línea de referencia del torso del maniquí.
- 5.2. Las coordenadas del punto "H" en relación a los tres planos recíprocamente perpendiculares, y el ángulo dorsal real del asiento, se medirán por comparación con los datos provistos por el fabricante del vehículo.

6. **VERIFICACION DE LAS POSICIONES RELATIVAS DE LOS PUNTOS "R" Y "H" Y LA RELACION ENTRE EL ANGULO DORSAL DE DISEÑO Y EL ANGULO DORSAL REAL.**

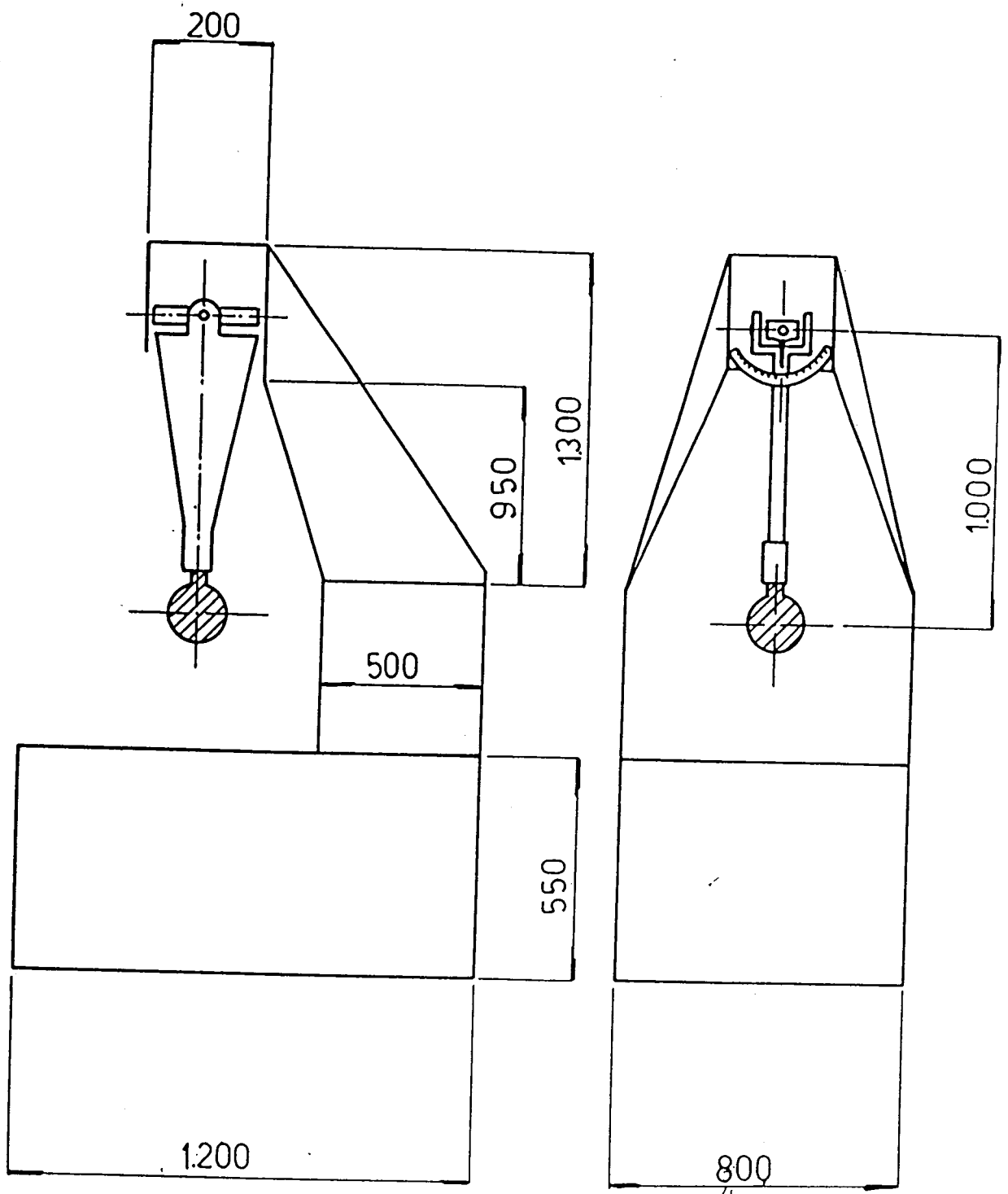
- 6.1. Los resultados de las mediciones llevadas a cabo en conformidad con el párrafo 5.2. para el punto "H" y el ángulo dorsal real serán comparados con las coordenadas del punto "R" y el ángulo dorsal de diseño provisto por el fabricante del vehículo.
- 6.2. Las posiciones relativas de los puntos "R" y "H" y la relación entre el ángulo dorsal de diseño y el ángulo dorsal real, se considerarán satisfactorias para el asiento en cuestión si el punto "H" definido por sus coordenadas, se ubica dentro de un cuadrado de cincuenta

milímetros (50 mm.) de lado cuyas diagonales intersectan al punto "R", y si el ángulo dorsal real está dentro de los cinco grados (5°) del ángulo dorsal de diseño.

- 6.2.1. Si se satisfacen estas condiciones, se utilizarán para la prueba el punto "R" y el ángulo dorsal real. Si fuese necesario se ajustará el maniquí de manera que coincidan el punto "H" con el punto "R" y los ángulos dorsales real y de diseño.
- 6.3. Si el punto "H" ó el ángulo dorsal real no satisfacen los requerimientos del párrafo 6.2., ambas medidas se tomarán dos veces más (tres en total). Si los resultados de dos de estas tres operaciones satisfacen los requisitos, el resultado de la prueba será considerado satisfactorio.
- 6.4. A menos que, como mínimo, dos de las tres pruebas satisfagan los requerimientos del párrafo 6.2., el resultado de la prueba no se considerará satisfactorio.
- 6.5. Si aparece la situación descrita en el párrafo 6.4., o si no puede efectuarse porque el fabricante ha cometido errores en la provisión de información teniendo en cuenta la posición del punto "R" o el ángulo dorsal de diseño, puede utilizarse el promedio de los resultados de las tres determinaciones y además aplicarse en todos los casos aludidos en esta norma para el punto "R" o el ángulo dorsal de diseño.

FIGURA 1

Dimensiones en mm



DIMENSIONES Y PESOS DEL MANIQUINI

PESO DEL MANIQUINI

	Kg.
Componentes que simulan la espalda y asiento del cuerpo.	16,6
Pesas del dorso	31,2
Pesas del asiento	7,8
Pesas del muslo	6,8
Pesas de la pierna	13,2
Total	75,6

DIRECCION Y PUNTO DE APLICACION DE CARGA

VARIABLE DE
10,8 a 42,4 cm

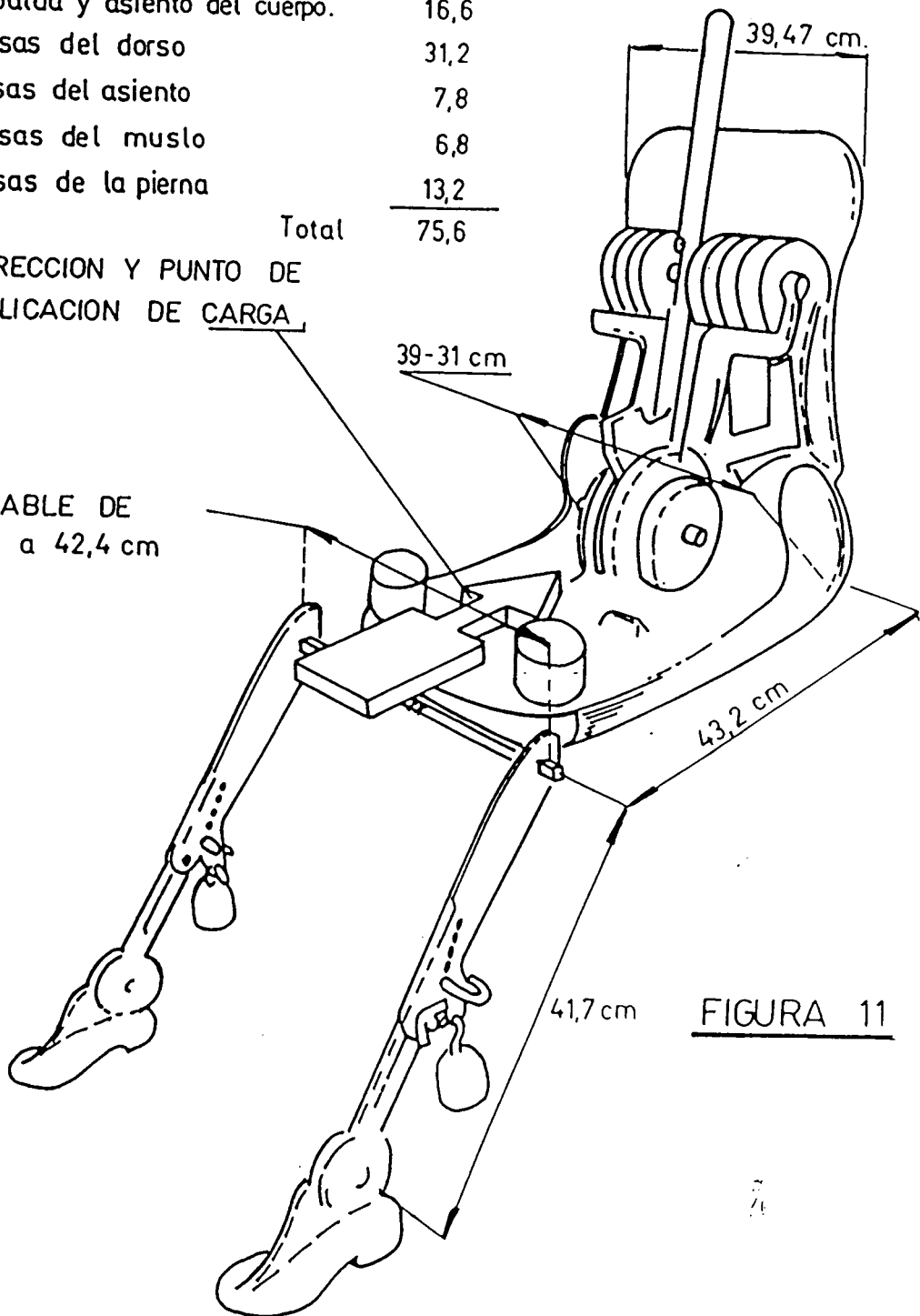


FIGURA 11

COMPONENTES TRIDIMENSIONAL DEL MANIQUI.

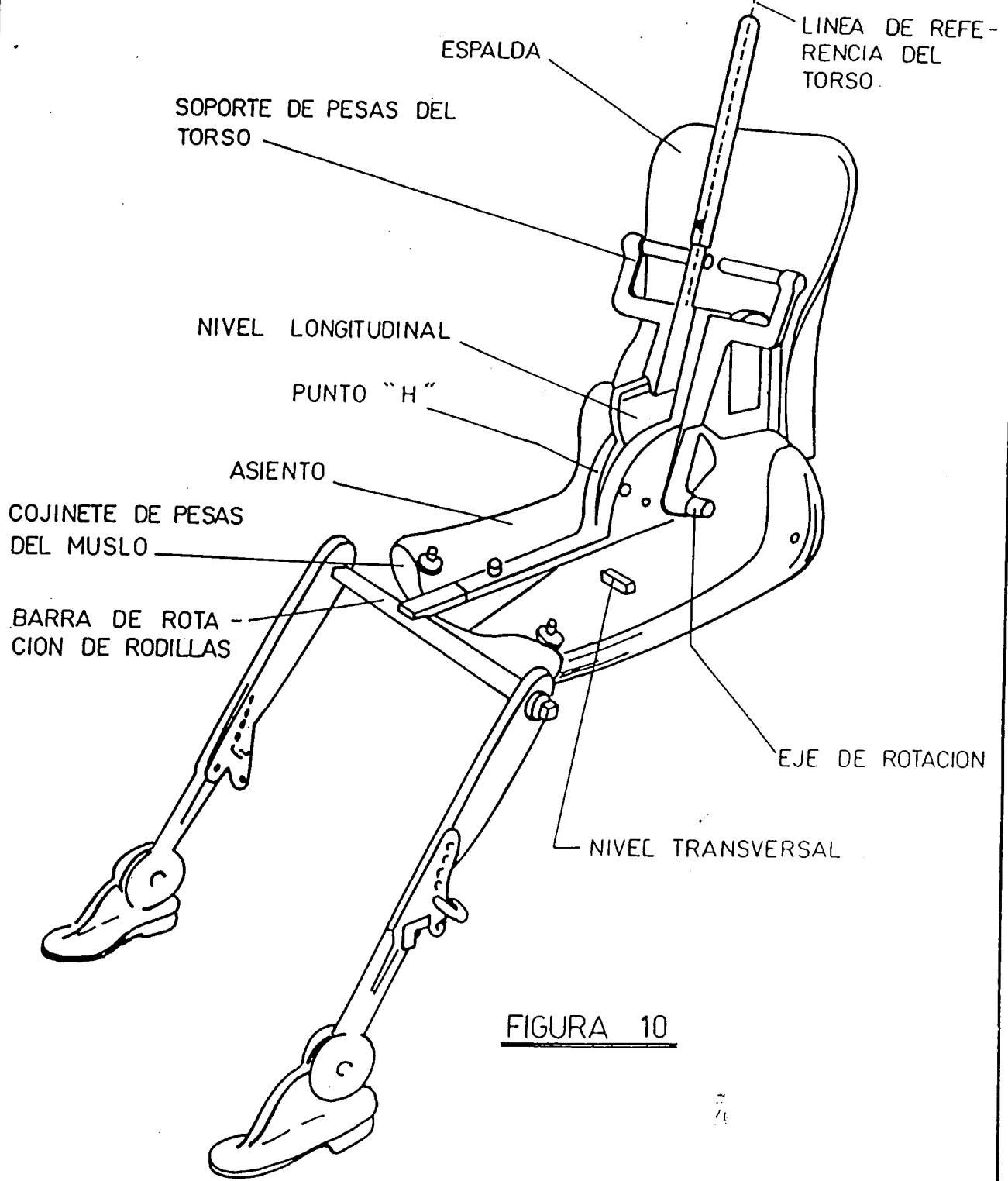
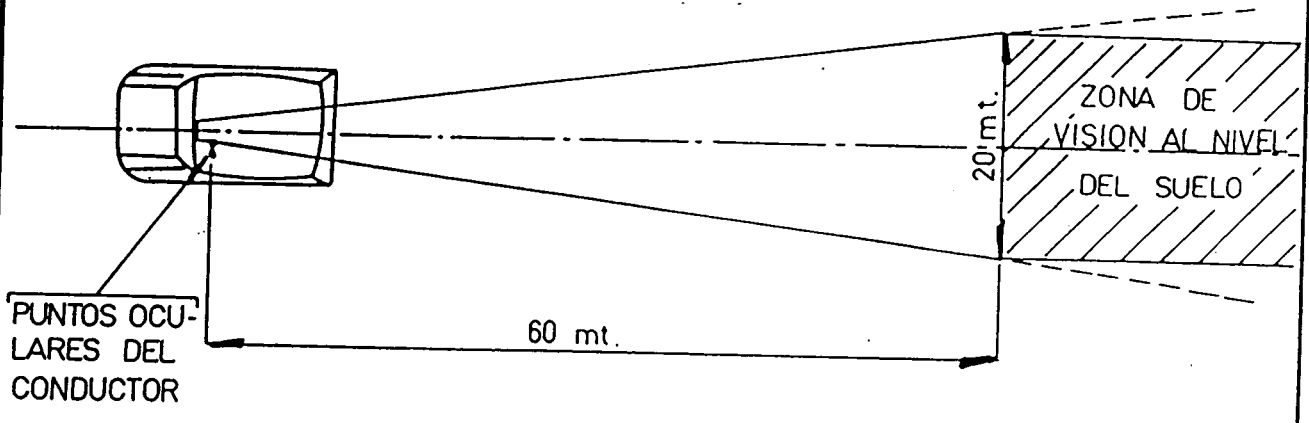


FIGURA 10

ESPEJOS RETROVISORES INTERIORES

FIGURA 7



ESPEJOS RETROVISORES EXTERIORES

(MUESTRAS DE VEHICULOS QUE CIRCULAN SOBRE MANO DERECHA)

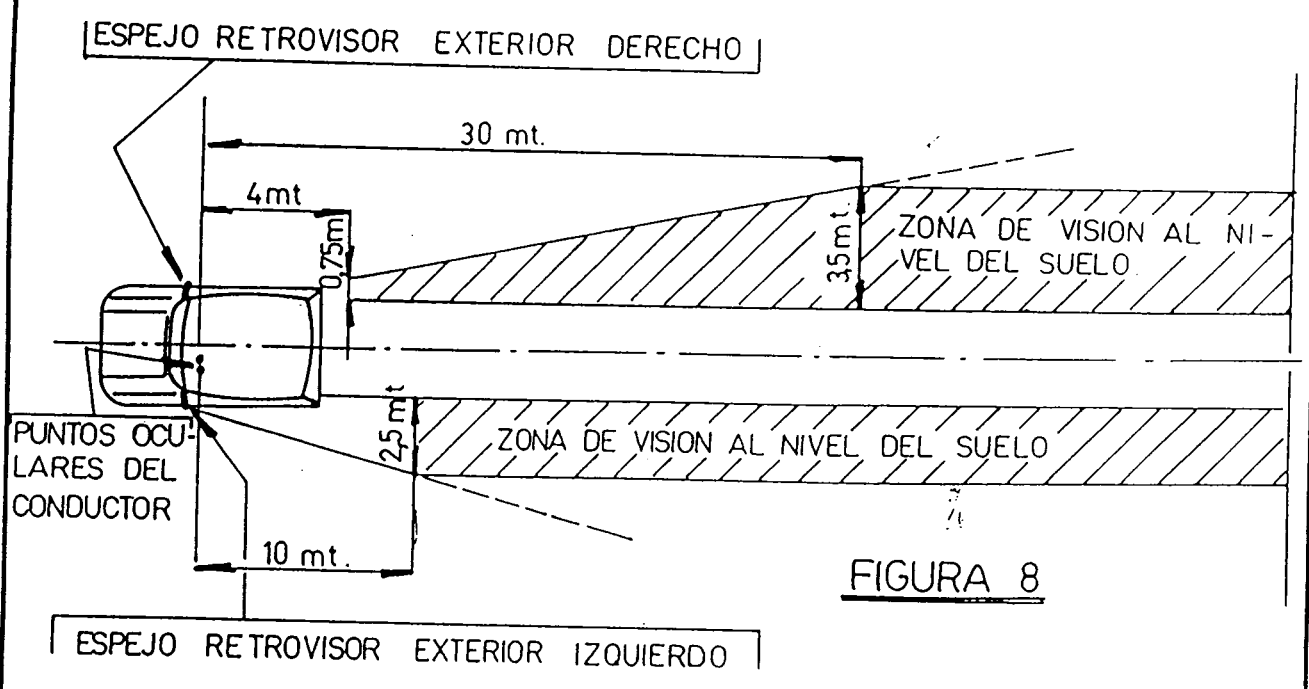
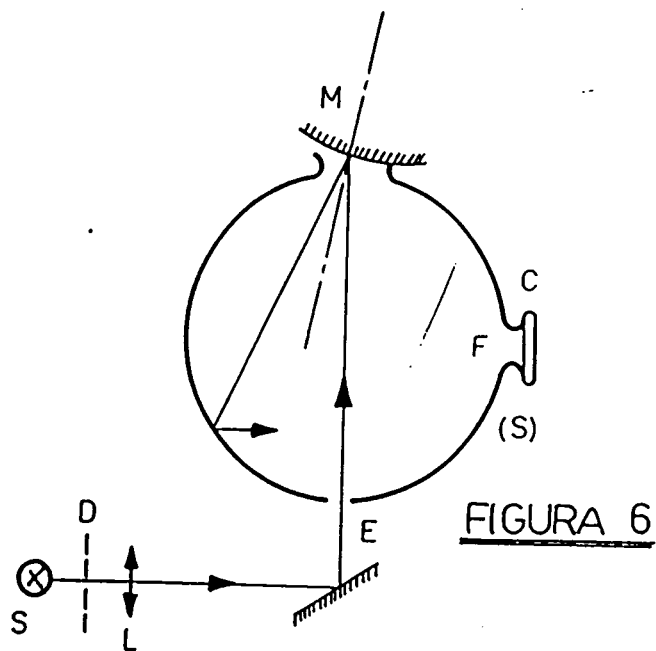


FIGURA 8

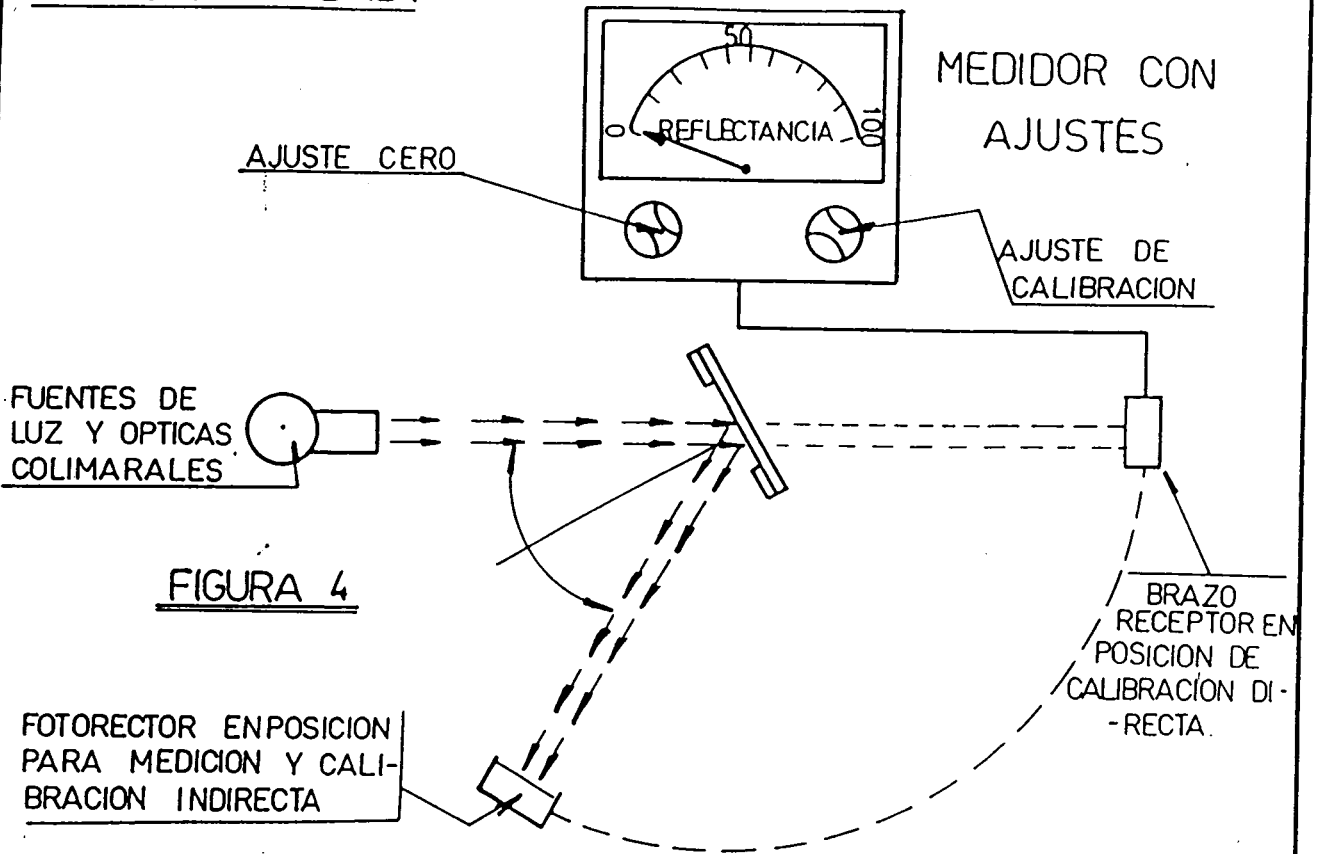
FIGURA EXPLICATIVA

EJEMPLO DE MUESTRA DE DISPOSITIVO PARA MEDICION DEL FACTOR DE REFLECCION DE ESPEJOS ESFERICOS

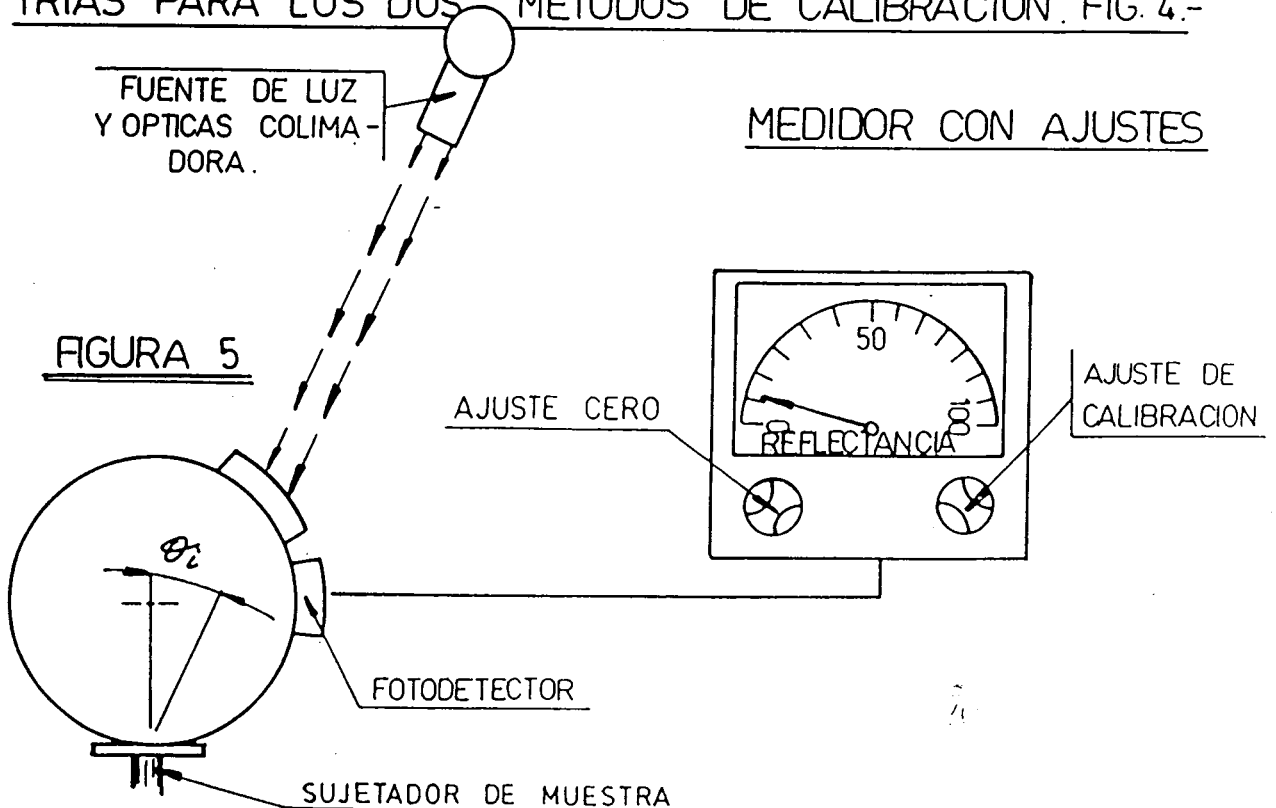


- C = RECEPTOR
- D = DIAGRAMA
- E = VENTANA DE ENTRADA
- F = VENTANA DE MEDICION
- L = LENTES
- M = VENTANA DEL OBJETO
- S = FUENTE DE ILUMINACION
- (S) = ESFERA INTEGRANTE

METODOS DE PRUEBAS PARA DETERMINAR LA REFLECTIVIDAD.

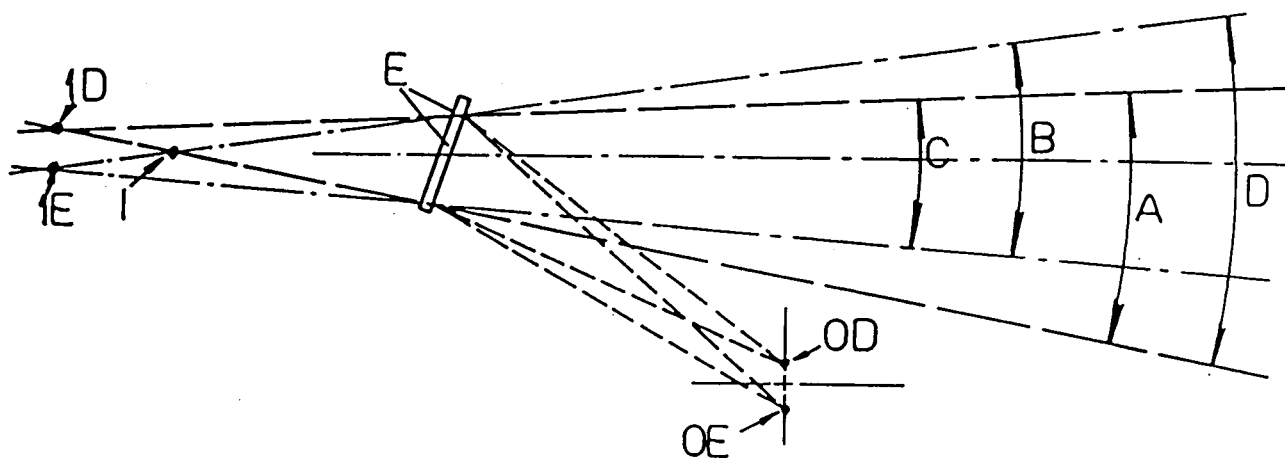


REFLECTOMETRO GENERALIZADO QUE MUESTRA LAS GEOMETRIAS PARA LOS DOS METODOS DE CALIBRACION. FIG. 4.-



REFLECTOMETRO GENERALIZADO INCORPORANDO UNA ESFERA INTEGRANTE EN EL RECEPTOR. FIG. 5.-

FIGURA 3
VISION AMBINOCULAR



- E - Espejo retrovisor interior
- OD } Ojos del conductor
- OE }
- ID } Imagenes virtuales monoculares.
- IE }
- I - Imagen virtual ambinocular
- A - Angulo de visibilidad del ojo izquierdo.
- B - Angulo de visibilidad del ojo derecho.
- C - Angulo de visibilidad binocular
- D - Angulo de visibilidad ambinocular.

ESPEJOS RETROVISORES

FE DE ERRATAS

(1) Eliminar :

excluyendo complejos sistemas ópticos tales como periscopios

Donde dice:	Debe decir :
(2) ajustado (3) sobre la superficie externa (4) entro (4bis) de los párrafos 4,4.11,4.2 y 4.3.4	instalado sobre un elemento de la superficie externa dentro del párrafo 4, con excepción de los párrafos 4.1.1, 4.2 y 4.3.4
(5) "R" (6) (RI)	"r" ri
(7) del centro del espejo paralelo al segmento B	del centro del espejo y es paralelo al segmento B
(8) de distancia y (9) 4.1.3.1 Los bordes	de distancia uno del otro y las condiciones establecidas para el radio del párrafo 4.1.3 no se aplican a los bordes de los agujeros o ranuras de fijación cuyo diámetro o cuya diagonal mayor sean inferiores a 12 mm luego de ser escareadas
(10) con forma de cilindro	de forma que un cilindro
(11) 4.1.2	4.1.2
(12) la prueba de posición será favorable para cualquier dispositivo de soporte para operar dentro de los límites previstos por el fabricante de espejos, o de vehículos	la posición de ensayo debe ser aquella más desfavorable al desplazamiento del dispositivo dentro de los límites de regulación indicados por el fabricante del vehículo
(13) es menor	sea la menor posible
(14) que es el extremo	más distante del vehículo se encuentre en la posición más saliente en relación a la carcasa
(15) horizontal longitudinal y vertical	horizontal y longitudinal vertical
(16) del centro del espejo	del centro del martillo deberán pasar por el centro del espejo
(17) de rotación en cuestión	de rotación o articulación en cuestión
(18) 4.4.2.2.3 y 4.4.2.2.4	4.4.2.2.3
(19) del lado opuesto a la	del lado de la
(20) del lado de la	del lado opuesto a la
(21) por minuto	y deberá ser mantenida por un minuto
(22) Debería haber allí una	En caso de
(23)	Agregar Esta disposición no se aplica a los vehículos de categorías M2 y M3 a los retrovisores externos colorados del lado derecho de los mismos
(24) vehículo	vehículo incompleto
(25) La inclusión del vidrio	El borde del espejo
(26)	Agregar
	Estos se calculan estando el vehículo con peso en orden de marcha, conductor, y un pasajero de 75 kg \pm 1% en el banco delantero

FIGURA 2

